

SW8000

Instructions for use

Instructions For Use - Original Instructions
Brugsanvisning
Bruksanvisning
Käyttöohje
Bedienungsanleitung
Mode d'emploi
Gebruiksaanwijzing
Руководство для пользователя
Instrucciones de uso
Manual de Utilização
Istruzioni d'uso
Οδηγίες χρήσης

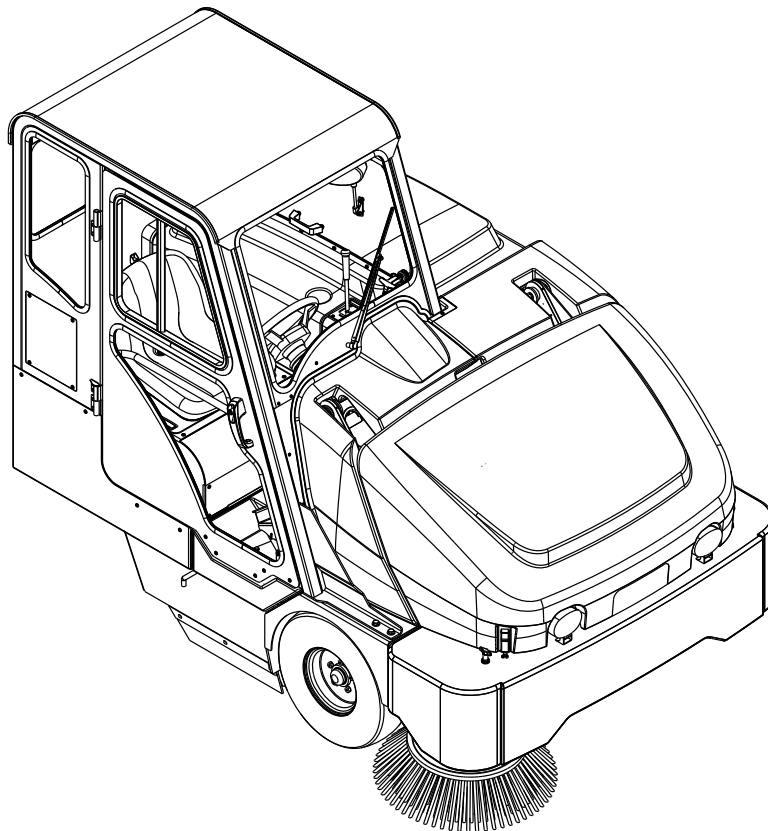
Οδηγίες χρήσης
Kasutusjuhend
Lietošanas instrukcija
Naudojimo instrukcija
Navodila za uporabo
Návod na používanie
Návod k obsluze
Instrukcja obsługi
Használati útmutató
Инструкции за употреба
Instrucțiuni de utilizare
Kullanım Talimatları



9/2012 revised 6/2016 REV B
Form no. 56091073

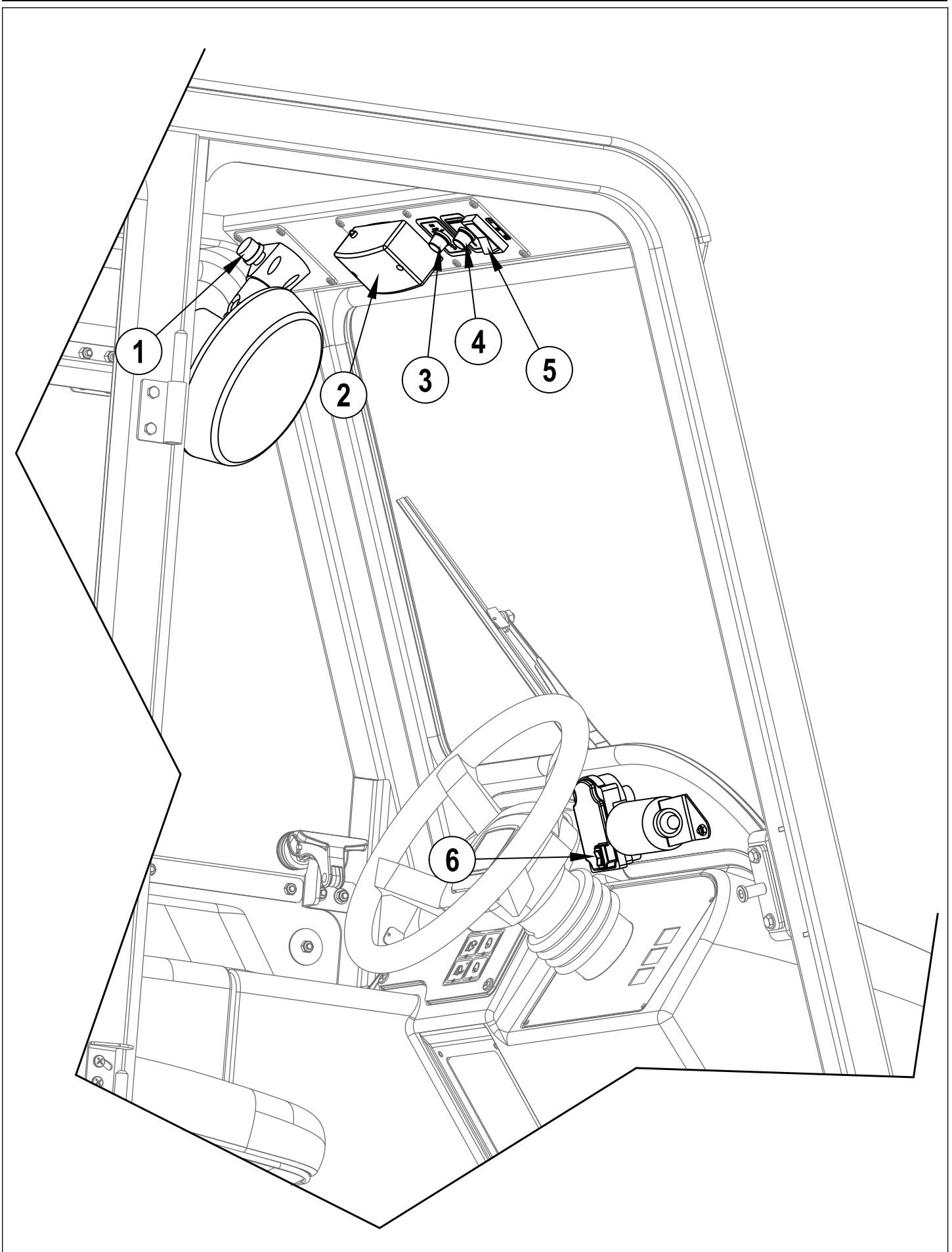


Cab tilføjelse
Førerhus Tillegg
Tillägg för hytt
Ohjaamo, lisäys
Zusatz Fahrerkabine
Annexe sur la cabine
Cab Bijvoegsel
Добавление кабины
Apêndice de la cabina
Aditamento relativo à cabina
Aggiunta per cabina
Προσάρτημα καμπίνας
Kabiini varustus
Kabīnes pielikums
Priedas apie kabiną
Dodatna kabina
Doplnok kabíny
Dodatek ke kabině
Kabina - dodatek
Fülke kiegészítés
Kabin ilavesi
кабина Добавка
cabină addenda
Cab Addendum



Dansk
Norsk
Svenska
Suomi
Deutsch
Français
Nederlands
Русский
Español
Português
Italiano
Ελληνικά
Eesti
Latviski
Lietuviškai
Slovenščina
Slovensky
Česky
Polski
Magyar
Türkçe
български
Românesc
English

Models:
56107514 (4 cyl LPG / cab), 56107515 (4 cyl Diesel / cab)



LÆR DIN MASKINE AT KENDE

- 1 Ventilatorkontakt
- 2 Kabinelys
- 3 A/C-varme ventilatorkontakt
- 4 A/C-varme Temperaturkontrol
- 5 A/C Tænd/Sluk kontakt
- 6 Vinduesviskerkontakt
- 7 Lås for adgangsløse til brændstoftank
- 8 Låse for adgangsdør
- 9 Lås for sidevindue
- 10 Lås / Håndtag for adgangsdør
- 11 Sædepanellåse
- 12 LPG Tank Roll-out lås

BLI KJENT MED MASKINEN

- 1 Bryter for kjølevifte
- 2 Taklys
- 3 Bryter for vifte til varmeapparat-air condition
- 4 Temperaturstyring for varmeapparat-air condition
- 5 Air condition PÅ/AV-bryter
- 6 Bryter for vindusvisker
- 7 Klinker for drivstofftankens adgangsluke
- 8 Klinker for adgangsluke
- 9 Klinker for sidevindu
- 10 Klinker/håndtak for hoveddør
- 11 Klinker for setepanel
- 12 Utrullingsklinker for flytgasstank

LÄR KÄNNA DIN MASKIN

- 1 Omkopplare till kylfläkt
- 2 Kupollampa
- 3 Omkopplare för värme-luftkonditioneringsfläkt
- 4 Temperaturreglage för värme-luftkonditionering
- 5 På/av-omkopplare till luftkonditionering
- 6 Omkopplare för vindrutetorkare
- 7 Lås för tanklock
- 8 Lås till åtkomstdörr
- 9 Lås till sidofönster
- 10 Lås/Handtag till huvuddörr
- 11 Lås till sätespanel
- 12 Lås för utrullning av LPG-tank

KONEEN OSAT

- 1 Tuulettimen käyttökytkin
- 2 Ohjaamovalo
- 3 Lämmitys/tuuletus-kytkin
- 4 Lämmitys/lämmönsäätö
- 5 Vaihtovirran kytkin (PÄÄLLE/POIS)
- 6 Tuulilasinpyyhkimen kytkin
- 7 Polttoainesäiliön luukun salpa
- 8 Avaussalvat
- 9 Sivuikkunan salpa
- 10 Kulkuoven salpa / kahva
- 11 Istuinlevyn salvat
- 12 Nestekaasusäiliön poistosalpa

MACHEN SIE SICH MIT IHRER MASCHINE VERTRAUT

- 1 Kühllüfterschalter
- 2 Kabinenbeleuchtung
- 3 Heizungsgebläseschalter
- 4 Thermostatschalter
- 5 Ein-/Aus-Schalter
- 6 Scheibenwischerschalter
- 7 Kraftstofftankklappen-Riegel
- 8 Zugangstür-Riegel
- 9 Seitenfenster-Riegel
- 10 Haupttür-Riegel/Griff
- 11 Sitzriegel
- 12 Riegel für die Entnahme des Flüssiggastanks

APPRENEZ À CONNAÎTRE VOTRE MACHINE

- 1 Commutateur du ventilateur
- 2 Plafonnier
- 3 Commutateur de la soufflerie du chauffage/climatiseur
- 4 Commande de température chauffage/climatiseur
- 5 Commutateur ON/OFF du climatiseur
- 6 Commutateur des essuie-glaces
- 7 Loquet de la trappe d'accès au réservoir à carburant
- 8 Loquets de la trappe d'accès
- 9 Loquet de la fenêtre latérale
- 10 Loquet/poignée de la porte principale
- 11 Loquets du panneau de siège
- 12 Loquet de verrouillage du réservoir GPL

KEN UW MACHINE

- 1 Schakelaar koelventilator
- 2 Plafondlicht
- 3 Schakelaar verwarming-A/C-ventilator
- 4 Temperatuurregelaar verwarming-A/C
- 5 AAN/UIT-schakelaar A/C
- 6 Ruitenwisserschakelaar
- 7 Vergrendeling afsluitklep brandstoftank
- 8 Vergrendeling toegangsdeur
- 9 Zijraamvergrendeling
- 10 Hoofddeurvergrendeling / Klink
- 11 Vergrendeling zittingpaneel
- 12 Uitloopvergrendeling LPG tank

ИЗУЧИТЕ СВОЮ МАШИНУ

- 1 Переключатель вентилятора охлаждения
- 2 Плафон
- 3 Переключатель вентилятора обогревателя-кондиционера
- 4 Регулятор температуры обогревателя-кондиционера
- 5 Переключатель ВКЛ./ВЫКЛ. кондиционера
- 6 Переключатель стеклоочистителя
- 7 Затвор дверцы доступа топливного резервуара
- 8 Затворы дверцы доступа
- 9 Затвор бокового окна
- 10 Затвор / ручка главной двери
- 11 Затворы панели сиденья
- 12 Затвор вывода резервуара сжиженного газа

CONOZCA SU MÁQUINA

- 1 Interruptor del ventilador de refrigeración
- 2 Luz de la cúpula
- 3 Interruptor del ventilador de calefacción-aire acondicionado
- 4 Control de temperatura de calefacción-aire acondicionado
- 5 Interruptor de ENCENDIDO/APAGADO del aire acondicionado
- 6 Interruptor del limpiaparabrisas
- 7 Seguro de la puerta de acceso al depósito de combustible
- 8 Seguros de la puerta de acceso
- 9 Seguro de la ventana lateral
- 10 Seguro/manija de la puerta principal
- 11 Seguros del panel de asientos
- 12 Seguro de rodamiento del depósito de gas

CONHEÇA A SUA MÁQUINA

- 1 Interruptor do ventilador
- 2 Luz do tecto
- 3 Interruptor do ventilador de aquecimento/ar condicionado
- 4 Controlo da temperatura do aquecimento/ar condicionado
- 5 Interruptor do ar condicionado
- 6 Interruptor do limpa pára-brisas
- 7 Fecho da tampa de acesso ao depósito de combustível
- 8 Fechos da porta de acesso
- 9 Fecho da janela lateral
- 10 Fecho/manípulo da porta principal
- 11 Fechos do módulo do banco
- 12 Fecho de segurança do depósito de GPL

STRUTTURA DELLA MACCHINA

- 1 Interruttore per ventola di raffreddamento
- 2 Luce della calotta
- 3 Interruttore per riscaldatore-ventola CA
- 4 Comando per riscaldatore/temperatura CA
- 5 Interruttore On/Off per alimentazione CA
- 6 Interruttore per tergicristallo
- 7 Gancio della porta di accesso del serbatoio carburante
- 8 Ganci della porta di accesso
- 9 Gancio della finestra laterale
- 10 Gancio/maniglia della porta principale
- 11 Ganci del pannello della seduta
- 12 Gancio per l'estrazione del serbatoio GPL

ΠΑΡΟΥΣΙΑΣΗ ΤΟΥ ΜΗΧΑΝΗΜΑΤΟΣ

- 1 Διακόπτης ανεμιστήρα ψύξης
- 2 Φως οροφής
- 3 Διακόπτης ανεμιστήρα θέρμανσης/κλιματισμού
- 4 Στοιχείο ελέγχου θερμοκρασίας θέρμανσης/κλιματισμού
- 5 Διακόπτης ενεργοποίησης/απενεργοποίησης κλιματισμού
- 6 Διακόπτης υαλοκαθαριστήρων
- 7 Άγκιστρο θύρας δεξαμενής καυσίμων
- 8 Άγκιστρα θύρας
- 9 Άγκιστρο πλευρικού παράθυρου
- 10 Άγκιστρο/πόμολο κεντρικής θύρας
- 11 Άγκιστρα πάνελ καθίσματος
- 12 Εξερχόμενο άγκιστρο δεξαμενής καυσίμων LPG

TUNNE OMA MASINAT

- 1 Jahutusventilaatori lüliti
- 2 Ülavalgustus
- 3 Soojendi-kliimaseadme ventilaatori lüliti
- 4 Soojendi-kliimaseadme temperatuuri juhtlüliti
- 5 Kliimaseadme sisse/välja lüliti
- 6 Klaasipuhastite lüliti
- 7 Kütusepaagi luugi riiv
- 8 Ukseriivid
- 9 Küljeakna riiv
- 10 Juhiukse riiv / käepide
- 11 Istmepaneeli riivid
- 12 Vedelgaasi paagi väljalükkamise riiv

PAZĪSTIET SAVU MAŠĪNU!

- 1 Dzesēšanas ventilatora slēdzis
- 2 Griestu gaisma
- 3 Sildītājs – maiņstrāvas ventilatora slēdzis
- 4 Sildītājs – maiņstrāvas temperatūras regulētājs
- 5 Maiņstrāvas IESL./IZSL. slēdzis
- 6 Vējstikla tīrītāja slēdzis
- 7 Degvielas tvertnes durvju fiksators
- 8 Piekļuves durvju fiksatori
- 9 Sānu loga fiksators
- 10 Galveno durvju fiksators, rokturis
- 11 Sēdekļa paneļu fiksatori
- 12 LPG tvertnes izvilkšanas fiksators

MAŠINOS DALYS

- 1 Vésinimo ventiliatoriaus jungiklis
- 2 Lubų šviestuvai
- 3 Šildytuvo / oro kondicionavimo sistemos ventiliatoriaus jungiklis
- 4 Šildytuvo / oro kondicionavimo sistemos temperatūros reguliatorius
- 5 Oro kondicionavimo sistemos įjungimo / išjungimo jungiklis
- 6 Priekinio stiklo valytuvo jungiklis
- 7 Degalų bako skyriaus durelių skląstis
- 8 Įėjimo durelių skląščiai
- 9 Šoninio lango skląstis
- 10 Pagrindinių durelių skląstis / rankenėlė
- 11 Sėdynės skydelio skląščiai
- 12 Suskystintųjų naftos dujų baliono ištraukimo mechanizmo skląstis

SEZNANJANJE S STROJEM

- 1 Stikalo za ventilator
- 2 Kupolna luč
- 3 Stikalo za grelec-A/C ventilator
- 4 Regulator temperature grelca-A/C
- 5 Stikalo za VKLOP/IZKLOP A/C
- 6 Stikalo brisalca vetrobranskega stekla
- 7 Ključavnica dostopnih vrat rezervoarja za gorivo
- 8 Ključavnice dostopnih vrat
- 9 Ključavnica stranskega okna
- 10 Ključavnica/kljuka glavnih vrat
- 11 Ključavnice sedežne plošče
- 12 Ključavnica prostora rezervoarja za LPG

OBOZNÁMENIE SA SO ZARIADENÍM

- 1 Vypínač chladiaceho ventilátora
- 2 Svetlo
- 3 A/C Vypínač ohrievača
- 4 A/C Regulácia teploty ohrievača
- 5 A/C vypínač ZAP./Vyp. (ON/OFF)
- 6 Vypínač stierača čelného skla
- 7 Západka prístupových dvierok palivovej nádrže
- 8 Západky prístupových dverí
- 9 Západka bočného okna
- 10 Západka / rúčka hlavných dverí
- 11 Západky panelu sedadla
- 12 Západka odsúvania LPG nádrže

POZNEJ SVŮJ STROJ

- 1 Vypínač chladicího ventilátoru
- 2 Stropní světlo
- 3 A/C vypínač ventilátoru topení
- 4 A/C regulace teploty topení
- 5 A/C vypínač ON/OFF
- 6 Vypínač stěrače čelního skla
- 7 Západka dvířek pro přístup k palivové nádrži
- 8 Západky přístupových dveří
- 9 Západka bočního okna
- 10 Západka/držadlo hlavních dveří
- 11 Západky panelu sedadla
- 12 Odsunovací západka nádrže na LPG

BUDOWA MASZYNY

- 1 Włącznik wentylatora chłodzącego
- 2 Lampka oświetlenia kabiny
- 3 Ogrzewanie kabiny - włącznik dmuchaw
- 4 Ogrzewanie kabiny - regulator temperatury
- 5 Wł./Wył. ogrzewania kabiny
- 6 Włącznik wycieraczek szyby przedniej
- 7 Zatrask pokrywy komory wlewu paliwa
- 8 Zatrask drzwi tylnych
- 9 Zatrask szyby bocznej
- 10 Zamek zatraskowy/uchwyt otwierania drzwi bocznych
- 11 Zatrask panelu siedziska
- 12 Zatrask zamka wysuwanej butli gazu LPG

ISMERJE MEG A GÉPÉT

- 1 Hűtőventilátor kapcsoló
- 2 Tetővilágítás
- 3 Fűtő-Váltóáramú ventilátorkapcsoló
- 4 Fűtő-Váltóáramú ventilátorkapcsoló
- 5 Váltóáramú KI/BE kapcsoló
- 6 Szélvédő Ablaktörlő kapcsoló
- 7 Üzemanyagtartály revíziós ajtó retesz
- 8 Revíziós ajtó reteszek
- 9 Oldalablak retesz
- 10 Főajtó retesz / fogantyú
- 11 Üléspanel reteszek
- 12 Cseppfolyós gáz-tartály gördülő retesz

MAKINENIZI TANIYIN

- 1 Soğutma Fanı Anahtarı
- 2 Tavan Işığı
- 3 Isıtıcı-Klima Fanı Anahtarı
- 4 Isıtıcı-Klima Sıcaklık Kontrolü
- 5 Klima Açma/Kapama Anahtarı
- 6 Ön Cam Sileceği Anahtarı
- 7 Yakıt Deposu Erişim Kapağı Mandalı
- 8 Giriş Kapısı Mandalı
- 9 Yan Cam Mandalı
- 10 Ana Kapı Mandalı / Kolu
- 11 Koltuk Paneli Mandalları
- 12 LPG Tankı Açma Mandalı

ЗАПОЗНАЙТЕ СЕ С МАШИНАТА СИ

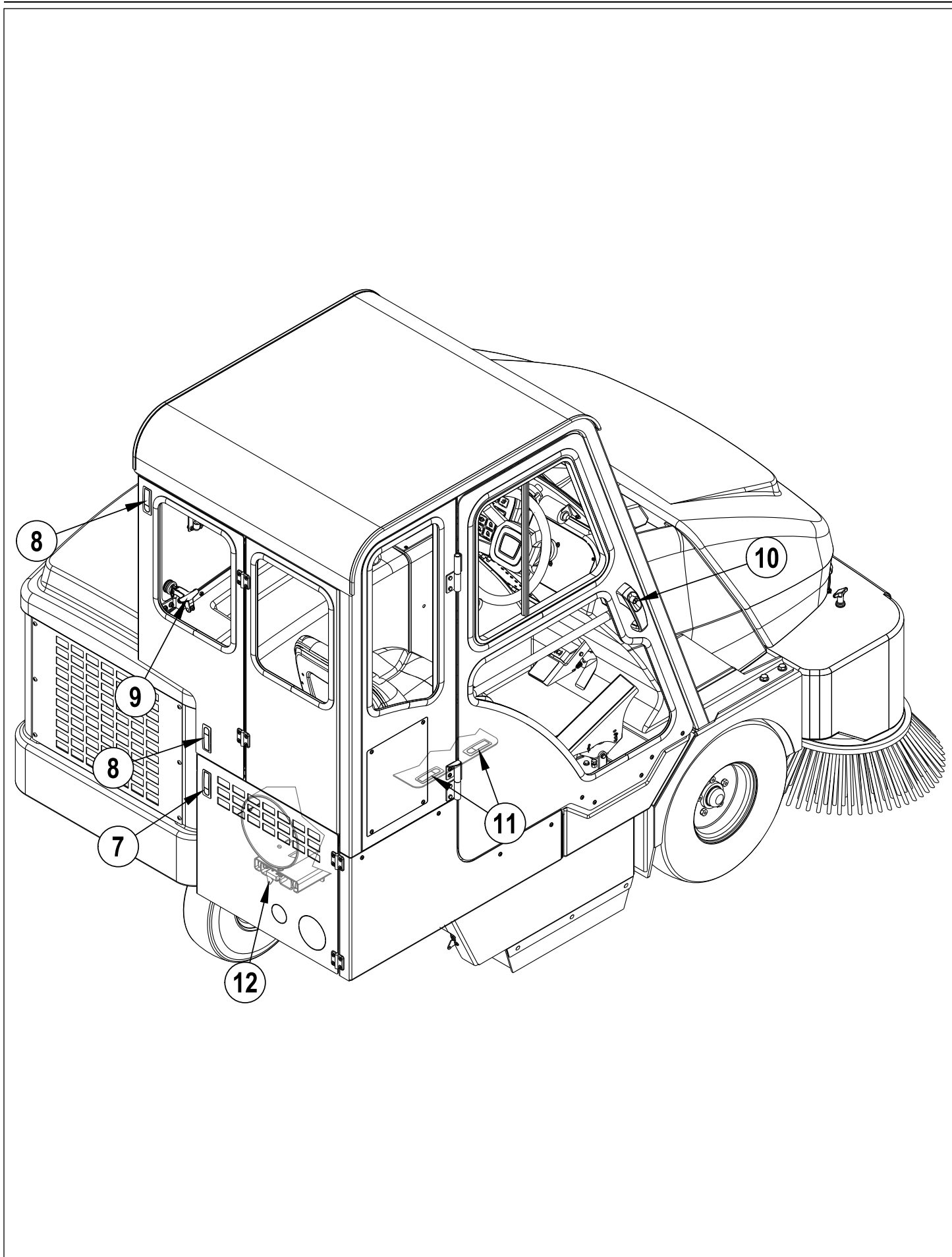
- 1 Ключ за охлаждащия вентилатор
- 2 Лампа в кабината
- 3 Ключ за вентилатора на радиатора -A/C
- 4 Контрол за температурата на радиатора -A/C
- 5 КЛЮЧ А/С ЗА ВКЛЮЧВАНЕ/ИЗКЛЮЧВАНЕ
- 6 Ключ за чистачки на предното стъкло
- 7 Палец на вратата за достъп до резервоара за гориво
- 8 Палци на вратата за достъп
- 9 Палец за страничния прозорец
- 10 Палец за главната врата / дръжка
- 11 Палци за панела на седалката
- 12 Палец за откриване на резервоара за течен пропан

CUNOAȘTEȚI-VĂ MAȘINA

- 1 Comutatorul ventilatorului de răcire
- 2 Lumină de plafon
- 3 Comutator ventilator încălzire-aer condiționat
- 4 Control de temperatură încălzire-aer condiționat
- 5 Comutator PORNIT/OPRIT aer condiționat
- 6 Comutator ștergătoare de parbriz
- 7 Zăvor ușă de la rezervorul de combustibil
- 8 Zăvoare ușă de acces
- 9 Zăvor fereastră laterală
- 10 Zăvor/manetă ușă principală
- 11 Zăvoare panou scaun
- 12 Zăvor desfacere rezervor de GPL

KNOW YOUR MACHINE

- 1 Cooling Fan Switch
- 2 Dome Light
- 3 Heater-A/C Fan Switch
- 4 Heater-A/C Temperature Control
- 5 A/C ON/OFF Switch
- 6 Windshield Wiper Switch
- 7 Fuel Tank Access Door Latch
- 8 Access Door Latches
- 9 Side Window Latch
- 10 Main Door Latch / Handle
- 11 Seat Panel Latches
- 12 LPG Tank Roll Out Latch





Nilfisk A/S
Kornmarksvej 1 · DK-2605 Brøndby · Denmark
Tel.: +45 43 23 81 00 · Fax: +45 43 43 77 00
mail.com@nilfisk.com
www.nilfisk.com

